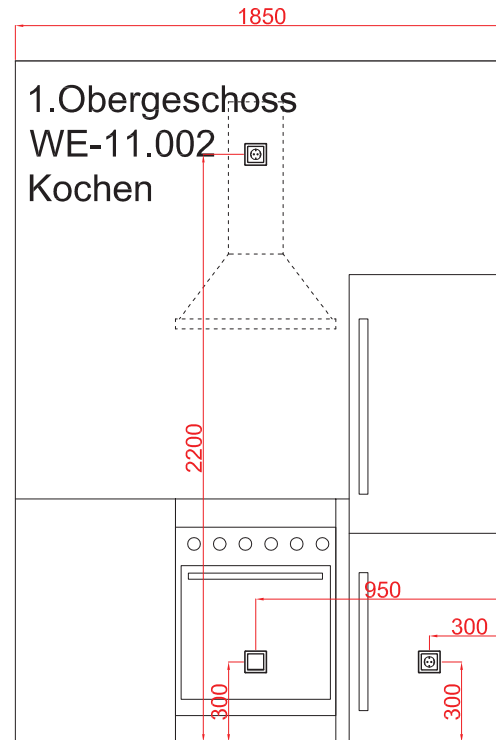
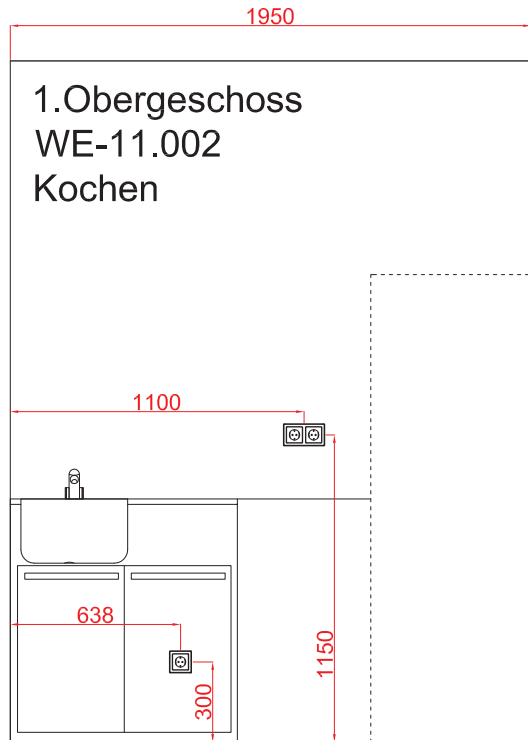
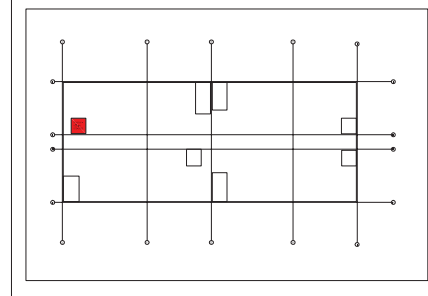


**ACHTUNG!**  
**Es handelt sich bei den angegebenen Maßen um planerische Soll-Maße.**  
**Die tatsächlichen Ist-Maße sind vor Ausführung vor Ort zu prüfen.**



Maßstab	o.M.				
Zeichnungs-Nr.	1.OG-WE-11.002	Detail Küche			
	Name	Datum			
Bearbeitet	Steinbach	20.05.2014			
Geprüft					
			ART DER ÄNDERUNG	NAME	INDEX DATUM

**AUSFÜHRUNGSPLANUNG**



**Wüst & Partner**  
 Ingenieurbüro für  
 Technische Gebäudeausrüstung  
 Eisenfelder Straße 5 - 63906 Erlenbach  
 Telefon (0 93 72) 94 78 5 - 0  
 Telefax (0 93 72) 94 78 5 - 20

Detailansicht Küche WE11 **MUSTERWOHNUNG EG-30G**

betreutes Wohnen •  
 Demenzgruppe • Sozialzentrum  
 Ober-Rodener-Straße 18-20  
 63322 Rödermark

Caritas Verband Offenbach e.V.  
 Schumannstraße 182  
 63069 Offenbach am Main  
 info@cv-offenbach.de  
 Tel: 0 69 - 84 00 50